

Kontaktní gril

Návod k obsluze

CZ



SENCOR®

SBG 2050SS / SBG 2051BK
SBG 2052RD / SBG 3050SS
SBG 3051BK / SBG 3052RD

Před použitím tohoto spotřebiče se prosím seznámte s návodem k jeho obsluze, a to i v případě, že jste již obeznámeni s používáním spotřebičů podobného typu. Spotřebič používejte pouze tak, jak je popsáno v tomto návodu k použití. Návod uschovejte pro případ další potřeby.

Minimálně po dobu trvání zákonného práva z vadného plnění, příp. záruky za jakost doporučujeme uschovat originální přepravní karton, balicí materiál, pokladní doklad a potvrzení o rozsahu odpovědnosti prodávajícího nebo záruční list. V případě přepravy doporučujeme zabalit spotřebič opět do originální krabice od výrobce.

CZ-1

OBSAH

DŮLEŽITÉ BEZPEČNOSTNÍ POKYNY	3
POPIS KONTAKTNÍHO GRILU	6
PŘED PRVNÍM POUŽITÍM	6
POUŽITÍ KONTAKTNÍHO GRILU	7
GRILOVÁNÍ S PŘIKLOPENOU HORNÍ DESKOU	7
GRILOVÁNÍ NA OTEVŘENÉM GRILU	7
NEPŘÍLNAVÁ POVRCHOVÁ ÚPRAVA GRILOVACÍCH DESEK	9
TIPY PRO GRILOVÁNÍ MASA	9
ÚDRŽBA A ČIŠTĚNÍ	9
SKLADOVÁNÍ	10
TECHNICKÉ ÚDAJE	10
POKYNY A INFORMACE O NAKLÁDÁNÍ S POUŽITÝM OBALEM	11
LIKVIDACE POUŽITÝCH ELEKTRICKÝCH A ELEKTRONICKÝCH ZAŘÍZENÍ	11

DŮLEŽITÉ BEZPEČNOSTNÍ POKYNY ČTĚTE POZORNĚ A USCHOVEJTE JE PRO BUDOUCÍ POUŽITÍ.

- Tento spotřebič mohou používat děti ve věku 8 let a starší a osoby se sníženými fyzickými, smyslovými nebo mentálními schopnostmi nebo s nedostatkem zkušeností a znalostí, pokud jsou pod dozorem nebo byly poučeny o používání spotřebiče bezpečným způsobem a rozumí případným nebezpečím. Čištění a údržbu prováděnou uživatelem nesmějí vykonávat děti, pokud nejsou starší 8 let a pod dozorem. Spotřebič a jeho síťový kabel udržujte mimo dosah dětí mladších 8 let. Děti si se spotřebičem nesmějí hrát.
- Spotřebič je určen pro použití v domácnosti.
- Spotřebič nepoužívejte v průmyslovém prostředí nebo venku nebo k jiným účelům, než pro které je určen.
- Spotřebič připojujte pouze k řádně uzemněné síťové zásuvce.
- Před připojením spotřebiče k síťové zásuvce se ujistěte, že se napětí uvedené na jeho typovém štítku shoduje s napětím v zásuvce. Dbejte na to, aby napájecí kabel nevisel přes okraj stolu nebo aby se nedotýkal horkého povrchu.



Upozornění:

Tento spotřebič není určen k ovládání prostřednictvím programátoru, vnějšího časového spínače nebo dálkového ovládání.

- Spotřebič nepokládejte na elektrický nebo plynový vaříč nebo do jeho blízkosti, na okraj stolu nebo na nestabilní povrchy. Spotřebič umísťujte pouze na rovný, suchý a stabilní povrch.
- Před uvedením spotřebiče do provozu se ujistěte, že odkapávací miska je řádně umístěna ve spodní části grilu.
- Nastavení sklonu spodní grilovací desky sklopením nebo vyklopením nožek provádějte vždy před uvedením spotřebiče do provozu. Sklon spodní grilovací desky nenastavujte, když je spotřebič v provozu nebo když je zahřátý. Jinak může dojít k popálení.

- Pokud je spotřebič v provozu, musí být umístěn na teplovzdorném povrchu a musí být zajištěn dostatečný prostor pro cirkulaci vzduchu nad spotřebičem a po všech jeho stranách. Spotřebič používejte v dostatečné vzdálenosti od hořlavého materiálu, jako jsou záclony, utěrky na nádobí apod.
- Je-li spotřebič v činnosti, teplota přístupných povrchů může být vyšší. Přístupné povrchy zůstávají zahřáté ještě určitou dobu po vypnutí spotřebiče. Dbejte na to, abyste se nedotkli zahřátého povrchu nerezového pláště nebo grilovacích desek. Pro odklopení horní grilovací desky používejte madlo.

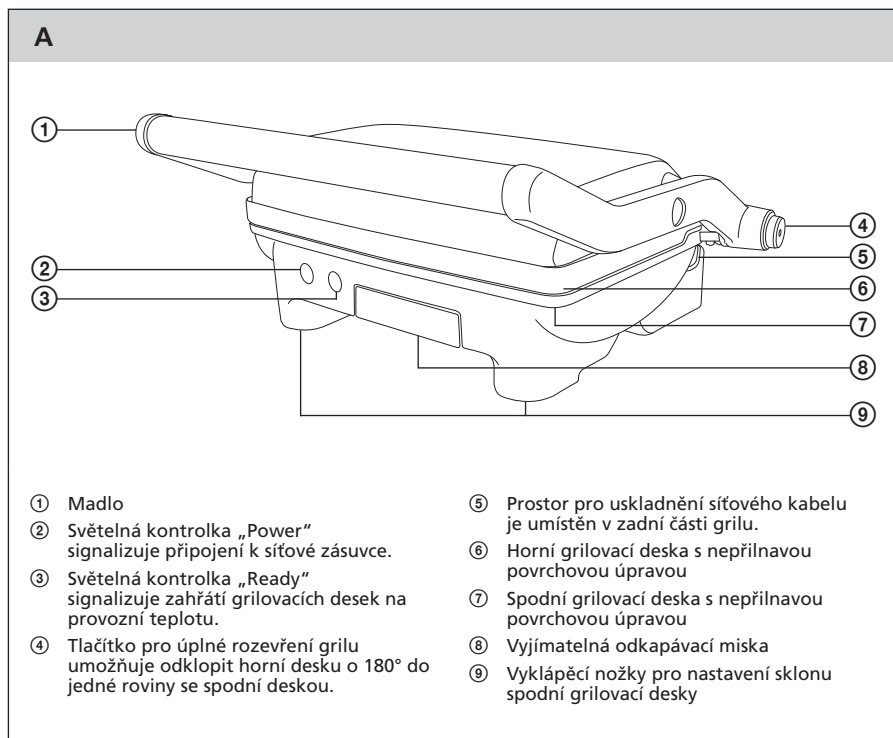


Tento symbol na výrobku znamená: „**Upozornění:** Horký povrch.“

- Spotřebič vždy odpojte od síťové zásuvky, pokud ho necháváte bez dozoru nebo pokud ho nebudete používat, před přemístěním nebo čištěním.
- Před přemístěním, čištěním nebo jakoukoli další manipulací nechte spotřebič vychladnout. Před přemístěním odstraňte veškeré potraviny a tekutiny z grilovacích desek a vyprázdněte odkapávací misku.
- Dbejte zvýšené opatrnosti při manipulaci s odkapávací miskou, která obsahuje zahřátou tekutinu.
- Po každém použití vyčistěte povrch grilovacích desek dle pokynů uvedených v kapitole Čištění a údržba.
- Abyste zabránili případnému úrazu elektrickým proudem, spotřebič neponořujte do vody nebo jiné tekutiny.
- Spotřebič neodpojujte od síťové zásuvky tahem za síťový kabel. Mohlo by dojít k poškození síťového kabelu nebo síťové zásuvky. Kabel odpojujte od zásuvky tahem za zástrčku síťového kabelu.
- Spotřebič s poškozeným síťovým kabelem je zakázáno používat. Pokud je síťový kabel poškozen, jeho výměnu svěřte odbornému servisnímu středisku.

- Nepoužívejte spotřebič, pokud je poškozený, nefunguje-li správně, jestliže byl upuštěn na zem nebo ponořen do vody. Aby se zabránilo vzniku nebezpečné situace, spotřebič neopravujte sami ani jej nijak neupravujte. Veškeré opravy svěžte autorizovanému servisnímu středisku. Zásahem do spotřebiče se vystavujete riziku ztráty zákonného práva z vadného plnění, příp. záruky za jakost.

POPIS KONTAKTNÍHO GRILU



PŘED PRVNÍM POUŽITÍM

- Před prvním použitím vyjměte kontaktní gril z obalového materiálu.
- Grilovací desky A⑥ a A⑦ otřete navlhčeným hadříkem a poté je vytřete dosucha. Odkapávací misku A⑧ vyjměte ze spodní části grilu a omyjte ji v teplé vodě za použití neutrálního kuchyňského saponátu. Poté ji opláchněte pod čistou tekoucí vodou, osušte a vložte zpět na své místo.

POUŽITÍ KONTAKTNÍHO GRILU

- Gril umístěte na suchý, rovný a stabilní povrch z teplovzdorného materiálu.

GRILOVÁNÍ S PŘIKLOPENOU HORNÍ DESKOU

- Před uvedením grilu do provozu nastavte sklon spodní grilovací desky A⑦. Vyklopením nožek A⑨ nastavíte sklon spodní grilovací desky A⑦ pro snadnější odvádění tuku a šťávy do odkapávací misky A⑧. Spodní deska A⑦ bude mírně nakloněna dozadu. Pokud ponecháte vyklápěcí nožky A⑨ složené, spodní deska A⑦ bude ve vodorovné poloze.
- Zkontrolujte, že odkapávací miska A⑧ je vložena ve spodní části grilu a je zasunuta až nadoraz.
- Grilovací desky A⑥ a A⑦ potřete malým množstvím jedlého rostlinného oleje, který je vhodný pro tepelnou úpravu.
- Síťový kabel zcela rozviňte a gril připojte k síťové zásuvce. Připojení k síťové zásuvce je signalizováno rozsvícením kontrolky „Power“ A②.
- Grilovací desky A⑥ a A⑦ nechejte přehřát. Pro rychlejší přehřátí přiklopte horní desku A⑥ ke spodní desce A⑦. Jakmile je dosažena provozní teplota, kontrolka „Ready“ A③ se rozsvítí.
- Horní desku A⑥ otevřete do svislé polohy. K odklopení desky A⑥ použijte madlo A①. Na spodní desku A⑦ položte potraviny, které chcete grilovat (maso, hamburgery, ryby, zelenina apod.) nebo zapéct (panini nebo sendviče).
- Pomocí držadla A④ přiklopte horní desku A⑥. Gril je konstruován tak, že se vzdálenost mezi grilovacími deskami A⑥ a A⑦ přizpůsobí potravinám, které jsou mezi nimi vloženy. Během grilování pravidelně kontrolujte stav potravin a naplnění odkapávací misky A⑧.



Poznámka:

Při prvním použití grilu můžete pozorovat slabý kouř. To je způsobeno prvním zahřátím některých komponent. Nemusíte se znepokojovat. Během provozu se kontrolka „Ready“ A③ střídavě rozsvěcuje a zhasíná. Tím je signalizováno udržování provozní teploty.



Upozornění:

Dbejte zvýšené opatrnosti při manipulaci s odkapávací miskou A⑧, která obsahuje zahřátou tekutinu.

- Když je pokrm hotový, horní desku A⑥ odklopte a plastovou nebo dřevěnou obrabečkou odeberte pokrm z grilovací desky A⑦. Nepoužívejte kovové kleště nebo obrabečky, nůž nebo jiné ostré kovové kuchyňské náčiní. Mohlo by dojít k poškození nepřílnavé povrchové úpravy grilovací desky A⑦.
- Po ukončení používání odpojte gril od síťové zásuvky a nechejte jej vychladnout. Poté jej vyčistěte dle pokynů uvedených v kapitole Čištění a údržba.

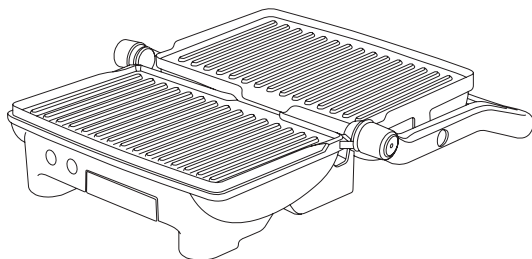
GRILOVÁNÍ NA OTEVŘENÉM GRILU

- Unikátní konstrukce grilu umožňuje využívat obě grilovací plochy A⑥ a A⑦ současně. Pro úplné rozevření grilu je třeba odjistit zámek horní desky A⑥ stisknutím tlačítka A④. Tlačítko A④ přidržte stisknuté a současně odklopte horní desku A⑥ tak, že se madlo A① opře o pracovní desku stolu a horní grilovací deska A⑥ bude v jedné rovině se spodní deskou A⑦, viz obr. B.

Kontaktní gril

SBG 2050SS / SBG 2051BK / SBG 2052RD / SBG 3050SS / SBG 3051BK / SBG 3052RD

B



Poznámka:

Po sklopení horní desky A⑥ do svislé polohy nebo jejím přiklopení ke spodní desce A⑦ se opět aktivuje zámek. To je signalizováno vysunutím tlačítka A④, které je doprovázeno slyšitelným cvaknutím.

- Nastavte sklon spodní grilovací desky A⑦. Vyklopením nožek A⑨ nastavíte sklon spodní grilovací desky A⑦ pro snadnější odvádění tuku a šťávy do odkapávací misky A⑧. Spodní deska A⑦ bude mírně nakloněna dozadu. Pokud ponecháte vyklápěcí nožky A⑨ složené, spodní deska A⑦ bude ve vodorovné poloze.
- Ověřte, že odkapávací miska A⑧ je správně vložena ve spodní části grilu. Aby bylo zajištěno odvádění tekutin z horní desky A⑥ do odkapávací misky A⑧, musí být odkapávací miska A⑧ zasunuta ve spodní části grilu až nadoraz.
- Grilovací desky A⑥ a A⑦ potřete malým množstvím jedlého rostlinného oleje, který je vhodný pro tepelnou úpravu.
- Síťový kabel zcela rozviňte a gril připojte k síťové zásuvce. Připojení k síťové zásuvce je signalizováno rozsvícením kontrolky „Power“ A②.
- Grilovací desky A⑥ a A⑦ nechejte předehřát. Jakmile je dosažena provozní teplota, kontrolka „Ready“ A③ se rozsvítí. Gril je připraven k použití.
- Na grilovací desky A⑥ a A⑦ položte maso, zeleninu nebo jiné potraviny vhodné ke grilování. Během grilování potraviny obračejte dle potřeby a pravidelně kontrolujte stav naplnění odkapávací misky A⑧.



Poznámka:

Při prvním použití grilu můžete zpozorovat slabý kouř. To je způsobeno prvním zahřátím některých komponent. Nemusíte se znepokojovat.

Během provozu se kontrolka „Ready“ A③ střídavě rozsvěcuje a zhasíná. Tím je signalizováno udržování provozní teploty.



Upozornění:

Dbejte zvýšené opatrnosti při manipulaci s odkapávací miskou A⑧, která obsahuje zahřátou tekutinu.

- Když je pokrm hotový, plastovou nebo dřevěnou obrabečkou jej odeberte z grilovacích desek A⑥ a A⑦. Nepoužívejte kovové kleště nebo obrabečky, nůž nebo jiné ostré kovové kuchyňské náčiní. Mohlo by dojít k poškození nepřilnavé povrchové úpravy grilovacích desek A⑥ a A⑦.
- Po ukončení používání odpojte gril od síťové zásuvky a nechejte jej vychladnout. Poté jej vyčistěte dle pokynů uvedených v kapitole Čištění a údržba.

NEPŘILNAVÁ POVRCHOVÁ ÚPRAVA GRILOVACÍCH DESEK

- Grilovací desky A⑥ a A⑦ vašeho kontaktního grilu jsou opatřeny speciální nepřilnavou povrchovou úpravou. Tato povrchová úprava umožňuje připravovat pokrmy zdravěji za použití minimálního množství tuku nebo oleje.
- Nepoužívejte ostré nebo kovové kuchyňské náčiní ani nekrájejte pokrmy přímo na grilovací desce. Výrobce neodpovídá za poškození povrchové úpravy způsobené nesprávným zacházením.
- Jakákoliv změna barevnosti povrchu grilovacích desek A⑥ a A⑦ má vliv pouze na vzhled, nikoli na funkčnost.

TIPY PRO GRILOVÁNÍ MASA

- Nedoporučujeme používat kontaktní gril ke grilování masa se silnými kostmi, jako jsou např. kotlety s kostí.
- Maso doporučujeme dochutit solí nebo jiným kořením, až když je ugrilované. Když nasolíte maso před grilováním, může být vysušené.
- Než začnete grilovat marinované maso, kuchyňským papírem nejdříve vysušte přebytečnou marinádu. Některé marinády obsahují velké množství cukru, který by se při grilování připaloval na grilovací desky.
- Během grilování nepropichujte maso vidličkou nebo nožem, aby z něj nevytekla šťáva. Jinak bude maso tuhé a vysušené.
- Nevysušujte maso příliš dlouhým grilováním.
- Kuřecí maso vždy dobře propečte.
- Předvažené párky nemusíte před grilováním propichovat.

ÚDRŽBA A ČIŠTĚNÍ

- Před čištěním kontaktní gril vždy odpojte od síťové zásuvky a nechejte vychladnout.

Čištění grilovacích desek

- Povrch grilovacích desek A⑥ a A⑦ vyčistěte po každém použití.
- K čištění použijte navlhčenou měkkou textilii. Pokud na povrchu desek A⑥ a A⑦ zůstaly připečené zbytky potravin, např. z marinovaného masa, pokapejte tato místa slabým roztokem vody a neutrálního kuchyňského saponátu. Po aplikaci roztoku očistěte desky A⑥ a A⑦ čistou navlhčenou textilií a poté je osušte.



Tip:

Grilovací desky A⑥ a A⑦ se vám budou lépe čistit, když budou ještě vlažné.

Čištění odkapávací misky

- Po každém použití vyjměte a vyprázdněte odkapávací misku A⑧. Umyjte ji v teplé vodě s přídavkem neutrálního kuchyňského saponátu. Poté ji důkladně opláchněte pod čistou tekoucí vodou, osušte a umístěte zpět do spodní části grilu.



Upozornění:

Dbejte zvýšené opatrnosti při manipulaci s odkapávací miskou A⑧, která obsahuje zahřátou tekutinu.

Čištění vnějšího povrchu

- K čištění vnějšího pláště použijte navlhčenou textilii. Vše pak řádně vytřete dosucha.

Kontaktní gril

SBG 2050SS / SBG 2051BK / SBG 2052RD / SBG 3050SS / SBG 3051BK / SBG 3052RD

- K čištění kontaktního grilu nebo jeho částí nepoužívejte drátěnky, brusné čisticí prostředky, benzín nebo ředidla. Abyste zabránili případnému úrazu elektrickým proudem, neponořujte kontaktní gril do vody nebo jiné tekutiny.

SKLADOVÁNÍ

- Jsou-li desky kontaktního grilu vychladlé, horní desku přiklopte A⑥ ke spodní desce A⑦ a síťový kabel smotejte do prostoru v zadní části grilu A⑤. Gril uložte na suché, čisté místo mimo dosah dětí.

TECHNICKÉ ÚDAJE

SBG 2050SS / SBG 2051BK / SBG 2052RD

Jmenovité napětí.....	220–240 V
Jmenovitý kmitočet.....	50/60 Hz
Jmenovitý příkon.....	970–1080 W

SBG 3050SS / SBG 3051BK / SBG 3052RD

Jmenovité napětí.....	220–240 V
Jmenovitý kmitočet.....	50/60 Hz
Jmenovitý příkon.....	1650–1960 W

Změny textu a technických specifikací vyhrazeny.

POKYNY A INFORMACE O NAKLÁDÁNÍ S POUŽITÝM OBALEM

Použitý obalový materiál odložte na místo určené obcí k ukládání odpadu.

LIKVIDACE POUŽITÝCH ELEKTRICKÝCH A ELEKTRONICKÝCH ZAŘÍZENÍ



Tento symbol na produktech anebo v průvodních dokumentech znamená, že použité elektrické a elektronické výrobky nesmí být přidány do běžného komunálního odpadu. Ke správné likvidaci, obnově a recyklaci předejte tyto výrobky na určená sběrná místa. Alternativně v některých zemích Evropské unie nebo jiných evropských zemích můžete vrátit své výrobky místnímu prodejci při koupi ekvivalentního nového produktu.

Správnou likvidací tohoto produktu pomůžete zachovat cenné přírodní zdroje a napomáháte prevenci potenciálních negativních dopadů na životní prostředí a lidské zdraví, což by mohly být důsledky nesprávné likvidace odpadů. Další podrobnosti si vyžádejte od místního úřadu nebo nejbližšího sběrného místa. Při nesprávné likvidaci tohoto druhu odpadu mohou být v souladu s národními předpisy uděleny pokuty.

Pro podnikové subjekty v zemích Evropské unie

Chcete-li likvidovat elektrická a elektronická zařízení, vyžádejte si potřebné informace od svého prodejce nebo dodavatele.

Likvidace v ostatních zemích mimo Evropskou unii

Tento symbol je platný v Evropské unii. Chcete-li tento výrobek zlikvidovat, vyžádejte si potřebné informace o správném způsobu likvidace od místních úřadů nebo od svého prodejce.



Tento výrobek splňuje veškeré základní požadavky směrnic EU, které se na něj vztahují.

Kontaktní gril

SBG 2050SS / SBG 2051BK / SBG 2052RD / SBG 3050SS / SBG 3051BK / SBG 3052RD